

Temperaturschalter TM 011

Bimetall-Temperaturschalter

- Kompakte Baugröße
- Hohe Zuverlässigkeit
- Lange Lebensdauer
- Wartungsfrei
- Einfache Montage
- Feste Schaltepunkte 60 °C bis 120 °C
- Schließer oder Öffner
- Über 10.000 Stück weltweit im Einsatz



Anwendungsbereich

Temperaturüberwachung in Heiz- und Kühlkreisläufen.

Funktionsweise

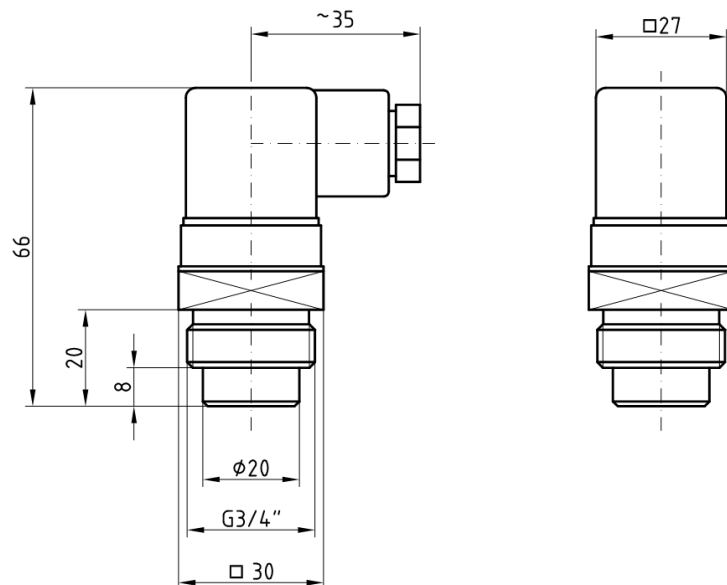
Ein gekapselter Bimetall-Thermoschalter arbeitet stromunabhängig und schließt oder öffnet bei Erreichen der fest eingestellten Schalttemperatur. Nach Abkühlung erfolgt die Rückschaltung.

Temperaturschalter TM 011

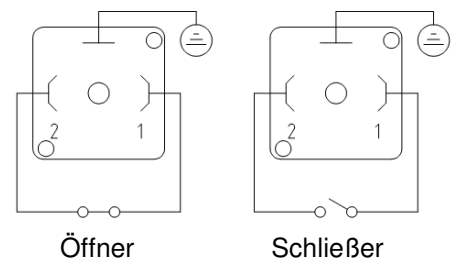
Technische Daten

Medien	Wasser, Luft, Öl
Schalttemperatur	+ 60 °C bis 120 °C in 10 K Schritten
Schalttoleranz	± 5 K
Schalt Differenz	~ < 15 K
Umgebungstemperatur	- 40 °C bis + 125 °C
Nennspannung	bis 250 V 50 Hz
Elektrische Lebensdauer	100.000 Schaltspiele bei 10 (1,6) A
Maximaler Schaltstrom	10 (1,6) A
Anschlussgewinde	G 3/4" außen
Kabelanschluss	PG 9
Schutzart	IP 65
Gehäusematerial	Messing vernickelt oder Edelstahl
P max	16 bar
Einbaulage	beliebig

Abmessungen



Schaltbild



Typenschlüssel

TM 011	XXX	X	X	
				Ausführung
				Kontaktart
				Schalttemperatur
			A	Messing vernickelt
			B	Edelstahl 1.4305
			O	Öffner
			S	Schließer
			060	60 °C
			070	70 °C
			080	80 °C
			090	90 °C
			100	100 °C
			110	110 °C
			120	120 °C

Optionen

Auf Anfrage:

- Gehäusematerial 1.4571
- Signallampe im Stecker
- Diode im Stecker