

# Temperaturschalter TM 011

---

## Bimetall-Temperaturschalter

- **Kompakte Baugröße**
- **Hohe Zuverlässigkeit**
- **Lange Lebensdauer**
- **Wartungsfrei**
- **Einfache Montage**
- **Feste Schaltepunkte 60°C bis 120°C**
- **Schließer oder Öffner**
- **Über 10.000 Stück weltweit im Einsatz**



## Anwendungsbereich

Temperaturüberwachung in Heiz- und Kühlkreisläufen.

## Funktionsweise

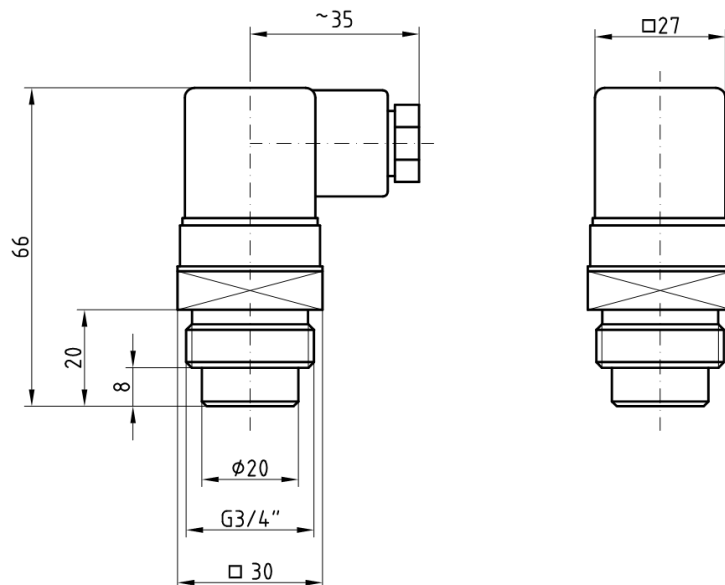
Ein gekapselter Bimetall-Thermoschalter arbeitet stromunabhängig und schließt oder öffnet bei Erreichen der fest eingestellten Schalttemperatur. Nach Abkühlung erfolgt die Rückschaltung.

# Temperaturschalter TM 011

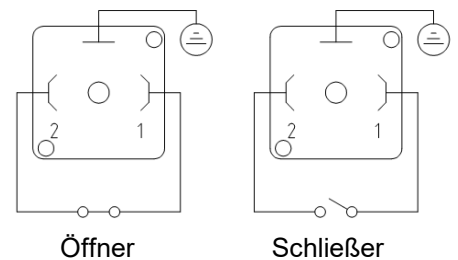
## Technische Daten

Medien	Wasser, Luft, Öl
Schalttemperatur	+ 60 °C bis 120 °C in 10 K Schritten
Schalttoleranz	± 5 K
Schalt Differenz	~ < 15 K
Umgebungstemperatur	- 40 °C bis + 125 °C
Nennspannung	bis 250 V 50 Hz
Elektrische Lebensdauer	100.000 Schaltspiele bei 10 (1,6) A
Maximaler Schaltstrom	10 (1,6) A
Anschlussgewinde	G 3/4" außen
Kabelanschluss	PG 9
Schutzart	IP 65
Gehäusematerial	Messing vernickelt oder Edelstahl
P max	16 bar
Einbaulage	beliebig

## Abmessungen



## Schaltbild



## Typenschlüssel

TM 011	XXX	X	X	
				Aussführung
			A	Messing vernickelt
			B	Edelstahl 1.4305
			O	Öffner
			S	Schließer
			060	60 °C
			070	70 °C
			080	80 °C
			090	90 °C
			100	100 °C
			110	110 °C
			120	120 °C

## Optionen

### Auf Anfrage:

- Gehäusematerial 1.4571
- Signallampe im Stecker
- Diode im Stecker